

ARGANO / GEAR BOX

HW134 CAMEL

Progettato e costruito in accordo alla Direttiva Europea 2014/33/EU - EN 81-20/50
Designed and manufactured in compliance with European Lift Directive 2014/33/EU - EN 81-20/50

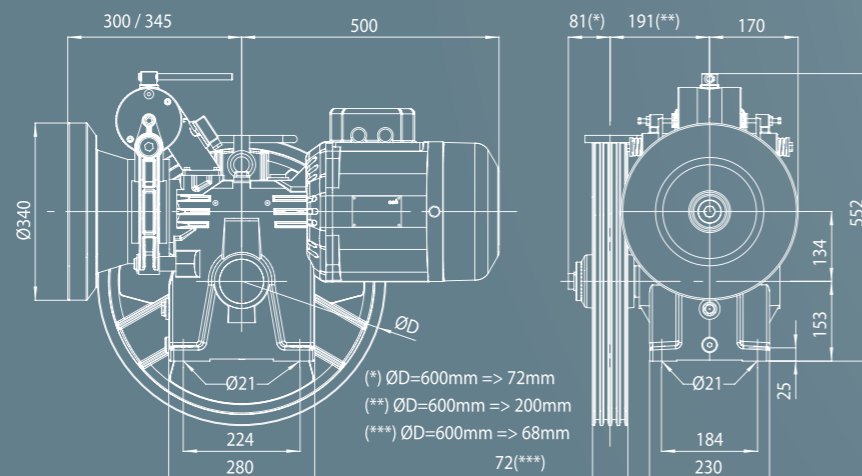
DESCRIZIONE

Argano molto compatto su due punti di appoggio, per impianti da 3, 4 e 6 persone con velocità fino a 1 m/s. È caratterizzato dalla posizione del volantino di manovra sul lato opposto al motore (motore a sbalzo) e con il rotore calettato direttamente sull'albero della vite senza fine, senza giunti di collegamento. Ha una carcassa integrale (senza flangie), la vite senza fine posizionata su bronzine e cuscinetti assiali SKF di precisione, l'albero lento su cuscinetti a rulli di alta qualità. Sia la vite senza fine che l'albero lento sono in acciaio speciale legato e controllato ad ultrasuoni ed, in particolare, la vite senza fine viene costruita con un innovativo procedimento per minimizzarne la rugosità superficiale dei fianchi. La corona è in bronzo al nichel centrifugato e la puleggia di trazione è in ghisa sferoidale (EN-GJS-700-2 UNI EN 1563) con durezza minima pari a 240 HB (altissima resistenza all'usura). Dotato di ventilatore esterno monofase 230V-50Hz, olio sintetico poliglicolico e verniciatura ad alta resistenza, si caratterizza per la possibilità di rimuovere e rimontare agevolmente lo statore del motore elettrico (tipo A4), l'elettromagnete freno e la puleggia per un facile trasporto ed installazione nei locali macchina, anche quando non facilmente accessibili. Altre caratteristiche tecniche che pongono l'argano GEM HW134 all'avanguardia della tecnologia degli argani per ascensori e montacarichi sono: livello di rumorosità inferiore ai 60 dB (IEC 39-4; CEI EN 60034-9), vibrazioni orizzontali inferiori a 0,7 mm/s (IEC 34-14; CEI 2-23), freno elettromagnetico a doppia azione indipendente (anche elettrica/doppia bobina).

Very compact and functional machine specially designed for the 3, 4, 6 passengers lift and speed up to 1 m/s, with integral body and rotor directly mounted on worm shaft, without connection fittings (A4) and hand wheel placed opposite to the motor.

DESCRIPTION

Worm shaft and worm wheel are running on high precision bronze bushings and on utmost quality ball bearings for the axial constrain and roller bearings for static load, worm wheel is made by special alloy (centrifuged bronze with nickel) and traction sheave is made by spheroid cast iron (EN-GJS-700-2 UNI EN 1563). Delivered with synthetic oil (3 litres) and standard single-phase 230V-50Hz fan, it has cantilever sheave (two fixation points, static load 2.300 Kg). Noise level below 60 Db (complying with IEC 39-4; CEI EN 60034-9), horizontal vibration level minor than 0,7 mm/s (complying with IEC 34-14 ; CEI 2-23) and electromagnetic brake with independent double action are characteristics that position gear box HW134 "CAMEL" as the avant-garde of the gear box technology. The machine is provided in a version that can be easily disassembled, removing stator, brake and traction sheave for easy transportation and installation into existing machine rooms, often located in not easily accessible places.



DATI TECNICI TECHNICAL DATA

Interasse - Distance between slow and fast shafts	134 mm
Carico statico max. - Max static load	2.300 Kg (2.000 Kg con puleggia ø 600) (2.000 Kg with traction sheave ø 600)
Coppia massima in uscita - Max output torque	1.094 Nm
Rapporti di riduzione - Reduction ratio	1/37 - 1/42 - 1/53 - 1/65
Potenza motore max. - Max motor power	4.0 KWasy AC1 - 6.1 KWasy AC2 - 6.8 KWasy VVVF
Tipo motore - Motor type	AC1, AC2, VVVF
Efficienza media riduttore - Average gear efficiency	0.7
Diametri pulegge di trazione - Diameter of traction sheave	mm 480, mm 550, mm 600
Elettromagnete freno - Electromagnetic brake	24V, 48V, 60V, 110V, 200V
Olio sintetico - Synthetic oil	3 lt (lubrificato a vita) - (lubricated for life)
Peso medio argano - Average weight of the machine	220 Kg

CODICI CODES

Cod. HW 134

ARGANO mod. "CAMEL", carcassa integrale con possibilità di facile smontaggio dello statore, elettromagnete freno e puleggia di trazione. Due punti di fissaggio, massimo carico statico pari a 2.300 Kg.

GEAR BOX mod. "CAMEL", compact body with possibility of easy disassembly of stator, brake and cantilever traction sheave. Two fixation points, 2.300 Kg max static load.

ESEMPI DI PORTATE IN FUNZIONE DELLA VELOCITÀ USEFUL LOAD VS. SPEED TABLE - EXAMPLES

	Portata Load (Kg)	Velocità Speed (m/s)	Rapporto di riduzione Reduction ratio	Diametro puleggia Sheave diameter (mm)	Potenza motore AC1 Motor power AC1 (KWasy <Hp>)	Potenza motore AC2 Motor power AC2 (KWasy <Hp>)	Potenza motore VVVF Motor power VVVF (KWasy <Hp>)
50 HZ 1500 RPM	320	0.66	65/1	550	3.0 <4.5 Hp>	3.0 <4.5 Hp>	3.0 <4.5 Hp>
	320	0.72	65/1	600	3.4 <5.0 Hp>	3.4 <5.0 Hp>	3.4 <5.0 Hp>
	320	0.82	53/1	550	3.7 <5.5 Hp>	3.7 <5.5 Hp>	3.7 <5.5 Hp>
	480	0.71	53/1	480	4.0 <6.0 Hp>	4.0 <6.0 Hp>	4.0 <6.0 Hp>
	480	0.82	53/1	550	-	5.0 <7.4 Hp>	5.0 <7.4 Hp>
	480	1.03	42/1	550	-	5.5 <8.1 Hp>	5.5 <8.1 Hp>
	480	1.27	37/1	600	-	-	6.8 <10.0 Hp>
60 HZ 1800 RPM	320	0.70	65/1	480	3.4 <5.0 Hp>	3.4 <5.0 Hp>	3.4 <5.0 Hp>
	320	0.80	65/1	550	3.7 <5.5 Hp>	3.7 <5.5 Hp>	3.7 <5.5 Hp>
	320	0.98	53/1	550	4.0 <6.0 Hp>	4.0 <6.0 Hp>	4.0 <6.0 Hp>
	480	0.70	65/1	480	-	4.5 <6.7 Hp>	4.5 <6.7 Hp>
	480	0.85	53/1	480	-	5.0 <7.4 Hp>	5.0 <7.4 Hp>
	480	1.08	42/1	480	-	5.5 <8.1 Hp>	5.5 <8.1 Hp>
	480	1.22	37/1	480	-	-	6.8 <10.0 Hp>

