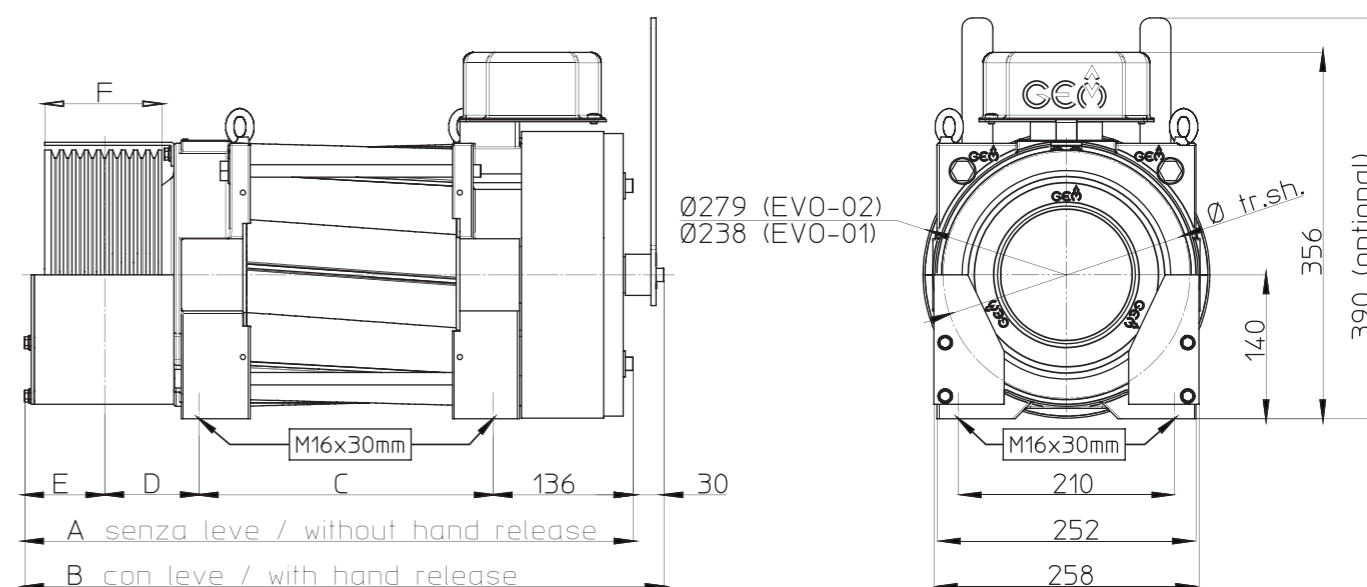
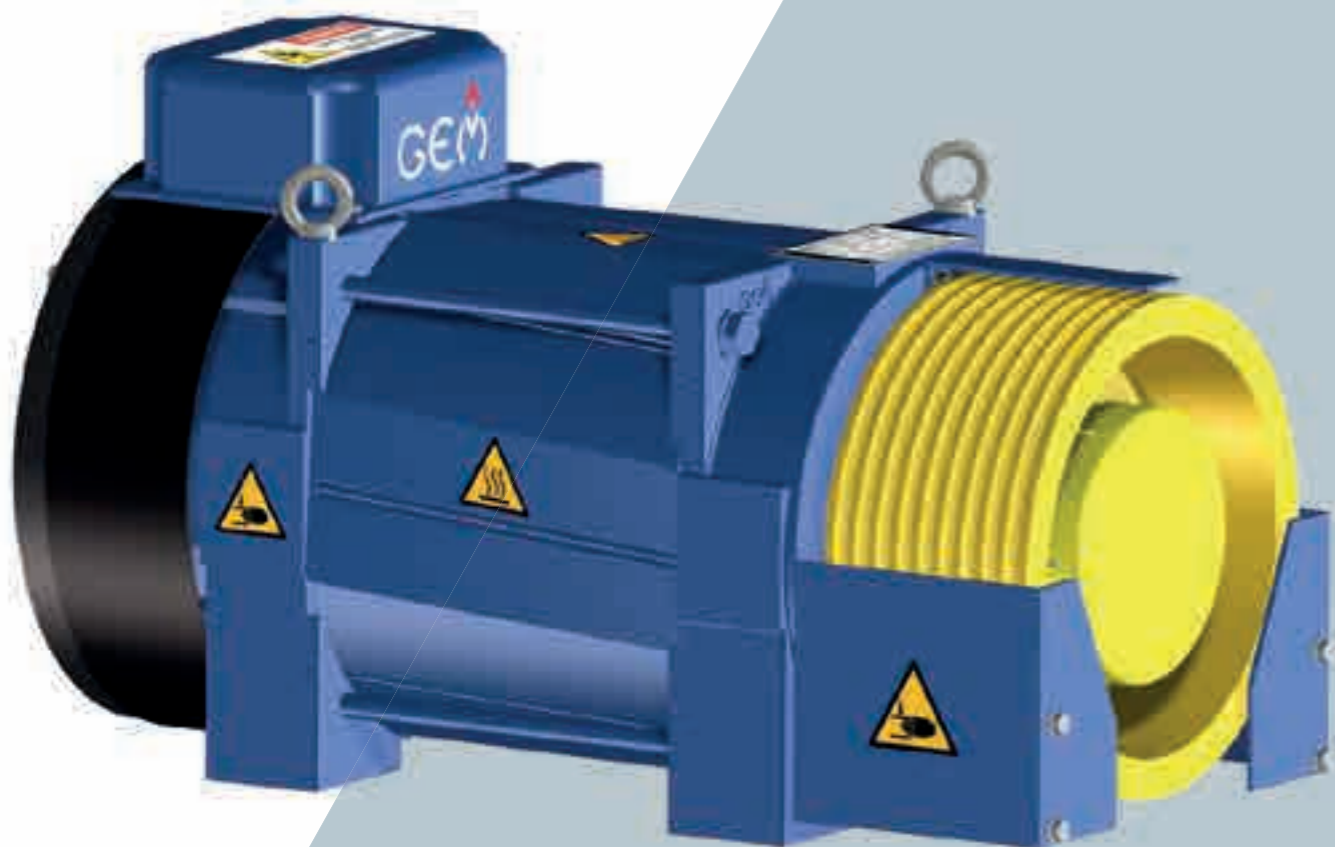


GEARLESS GLS40

Progettato e costruito in accordo alla Direttiva Europea 2014/33/EU - EN 81-20/50
Designed and manufactured in compliance with European Lift Directive 2014/33/EU - EN 81-20/50

Carico statico max. - max static load	3.100 kg
Coppia max. uscita - max output torque	325 Nm
Potenza max. - max power	13 kW
Pulegge di trazione - traction sheave	200/240/320 mm
Tensione motore - motor voltage	350 V
Peso massimo - max weight	180 kg
Encoder	Endat ECN 1313



MODELLO MODEL	DATI PULEGGIA TRACTION SHEAVE		DIMENSIONI GENERALI (MM) OVERALL DIMENTIONS (MM)				
	Ø	F	A	B	C	D	E
GLS40	200	114	592	622	286	92	78
	240	114	592	622	286	92	78
	320	109	592	622	286	91	79

GLS40	PORTATA (KG) DUTY LOAD (KG)	VELOCITÀ (M/S) SPEED (M/S)	TAGLIA SIZE	PULEGGIA (MM) PULLEY (MM)	N° & Ø FUNI N° & Ø ROPES	COPPIA (NM) TORQUE (NM)	POTENZA (KW) POWER (KW)	CORRENTE (A) AMPERE (A)	FREQUENZA (HZ) FREQUENCY (HZ)	GIRI RPM
		630	0,63	2:1	320	4X8	365	2,9	9,7	10
	630	1	2:1	320	4X8	365	4,6	13	15,9	119
	630	1,6	2:1	320	4X8	365	7,3	16,5	25,4	191
	800	0,63	2:1	240	8x6,5	350	3,7	11	13,3	100
	800	1	2:1	240	8x6,5	350	5,8	15,9	21,2	159
	800	1,6	2:1	240	8x6,5	350	9,3	22	34	255
	1000	0,63	2:1	200	9x6,5	355	4,5	12,2	16	120
	1000	1	2:1	200	9x6,5	355	7,1	17,6	25,5	191
	1000	1,6	2:1	200	9x6,5	355	11,4	26,1	40,8	306

TABELLA FRENO / BRAKE INFO	
Max. coppia frenante / Max braking torque (nm)	2x500Nm
Tensione di alimentazione / Supply voltage	207Vdc
Potenza / Power (w)	2x85
Grado di protezione / Protection class	IP 21
Norma riferimento / Standard of reference	EN 81-20
Apertura / Opening	Battery / Manual

TABELLA ENCODER / ENCODER INFO	
Modello / Model	ECN1313
Risoluzione / Resolution	2048
Tensione di alimentazione Voltage supply	5V
Grado di protezione Protection grade	IP40