

ARGANO / GEAR BOX

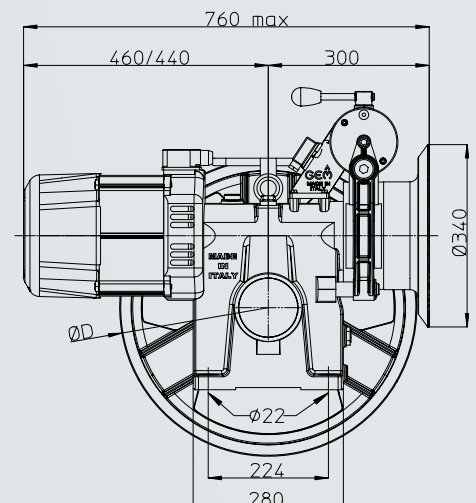
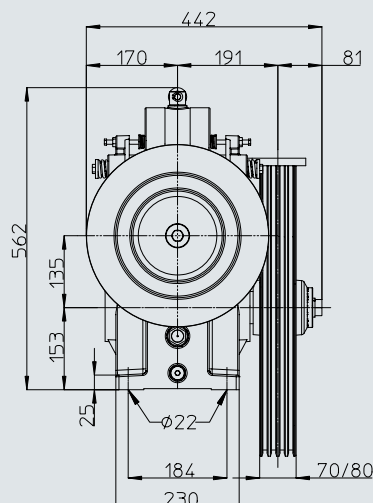
HW135 VF

Progettato e costruito in accordo alla Direttiva Europea 95/16/EC - EN 81.1

Designed and manufactured in compliance with European Lift Directive 95/16/EC - EN 81.1

DESCRIZIONE Argano molto compatto su due punti di appoggio, per impianti da 3, 4 e 6 persone con velocità fino a 1 m/s. È caratterizzato dalla posizione del volantino di manovra sul lato opposto al motore (motore a sbalzo) e con il rotore calettato direttamente sull'albero della vite senza fine, senza giunti di collegamento. Ha una carcassa integrale (senza flangie), la vite senza fine posizionata su cuscinetti a sfere di precisione, l'albero lento su cuscinetti a rulli. Sia la vite senza fine che l'albero lento sono in acciaio speciale legato e controllato ad ultrasuoni ed, in particolare, la vite senza fine viene costruita con un innovativo procedimento per minimizzarne la rugosità superficiale dei fianchi. La corona è in bronzo al nichel centrifugato e la puleggia di trazione è in ghisa sferoidale (EN-GJS-700-2 UNI EN 1563) con durezza minima pari a 240 HB (altissima resistenza all'usura). Dotato di ventilatore esterno monofase 230V-50Hz, olio sintetico poliglicolico e verniciatura ad alta resistenza, si caratterizza per la possibilità di rimuovere e rimontare agevolmente il motore elettrico (tipo A4), l'elettromagnete freno, la puleggia ed il volano per un facile trasporto ed installazione nei locali macchina, anche quando non facilmente accessibili. Altre caratteristiche tecniche che pongono l'argano GEM HW135 all'avanguardia della tecnologia degli argani per ascensori e montacarichi sono: livello di rumorosità inferiore ai 60 dB (IEC 39-4; CEI EN 60034-9), vibrazioni orizzontali inferiori a 0,7 mm/s (IEC 34-14; CEI 2-23), freno elettromagnetico a doppia azione indipendente (anche elettrica/doppia bobina).

DESCRIPTION Very compact and functional machine specially designed for the 3, 4, 6 passengers lift and speed up to 1 m/s, with integral body and rotor directly mounted on worm shaft, without connection fittings (A4) and hand wheel placed opposite to the motor. Worm shaft and worm wheel are running on high precision and utmost quality roller bearings, worm wheel is made by special alloy (centrifuged bronze with nickel) and traction sheave is made by spheroid cast iron (EN-GJS-700-2 UNI EN 1563). Delivered with synthetic oil (2.9 litres) and standard single-phase 230V-50Hz fan, it has cantilever sheave (two fixation points, static load 2.300 Kg). Noise level below 60 Db (complying with IEC 39-4; CEI EN 60034-9), horizontal vibration level minor than 0,7 mm/s (complying with IEC 34-14; CEI 2-23) and electromagnetic brake with independent double action are characteristics that position gearbox HW135 as the avant-garde of the gearbox technology. The machine is provided in a version that can be easily disassembled, removing motor, brake, traction sheave and fly wheel for easy transportation and installation into existing machine rooms, often located in not easily accessible places.



DATI TECNICI TECHNICAL DATA

Interasse - Distance between slow and fast shafts	135 mm
Carico statico max. - Max static load	2.300 Kg (senza supporto esterno) (without external support)
Coppia massima in uscita - Max output torque	1.016 Nm
Rapporti di riduzione - Reduction ratio	1/37 - 1/42 - 1/53
Potenza motore max. - Max motor power	6.1 KWasy
Tipo motore - Motor type	AC1, VVVF
Efficienza media riduttore - Average gear efficiency	0.7
Diametri pulegge di trazione - Diameter of traction sheave	mm 480, mm 550
Elettromagnete freno - Electromagnetic brake	24V, 48V, 60V, 110V, 200V
Olio sintetico - Synthetic oil	2.9 lt (lubrificato a vita) - (lubricated for life)
Peso medio argano - Average weight of the machine	180 Kg

CODICI CODES

Cod. HW 135

ARGANO dotato di carcassa integrale con possibilità di facile smontaggio dello statore, elettromagnete freno e puleggia di trazione. Due punti di fissaggio, massimo carico statico pari a 2.300 Kg.

GEAR BOX with compact body with possibility of easy disassembly of stator, brake and cantilever traction sheave. Two fixation points, 2.300 Kg max static load.

ESEMPI DI PORTATE IN FUNZIONE DELLA VELOCITÀ (50 HZ - 1500 RPM) USEFUL LOAD VS. SPEED TABLE - EXAMPLES (50 HZ)

Portata Load (Kg)	Velocità Speed (m/s)	Rapporto di riduzione Reduction ratio	Diametro puleggia Sheave diameter (mm)	Potenza motore VVVF Motor power VVVF (KWasy <Hp>)
320	1.03	42/1	550	4.0 <6.0 Hp>
408	0.65	42/1	550	3.4 <5.0 Hp>
408	1	42/1	550	5.0 <7.5 Hp>
480	1.03	42/1	550	5.5 <8.1 Hp>
550	1.03	37/1	480	6.1 <9.0 Hp>

